

3D-A5000系列面阵扫描3D相机

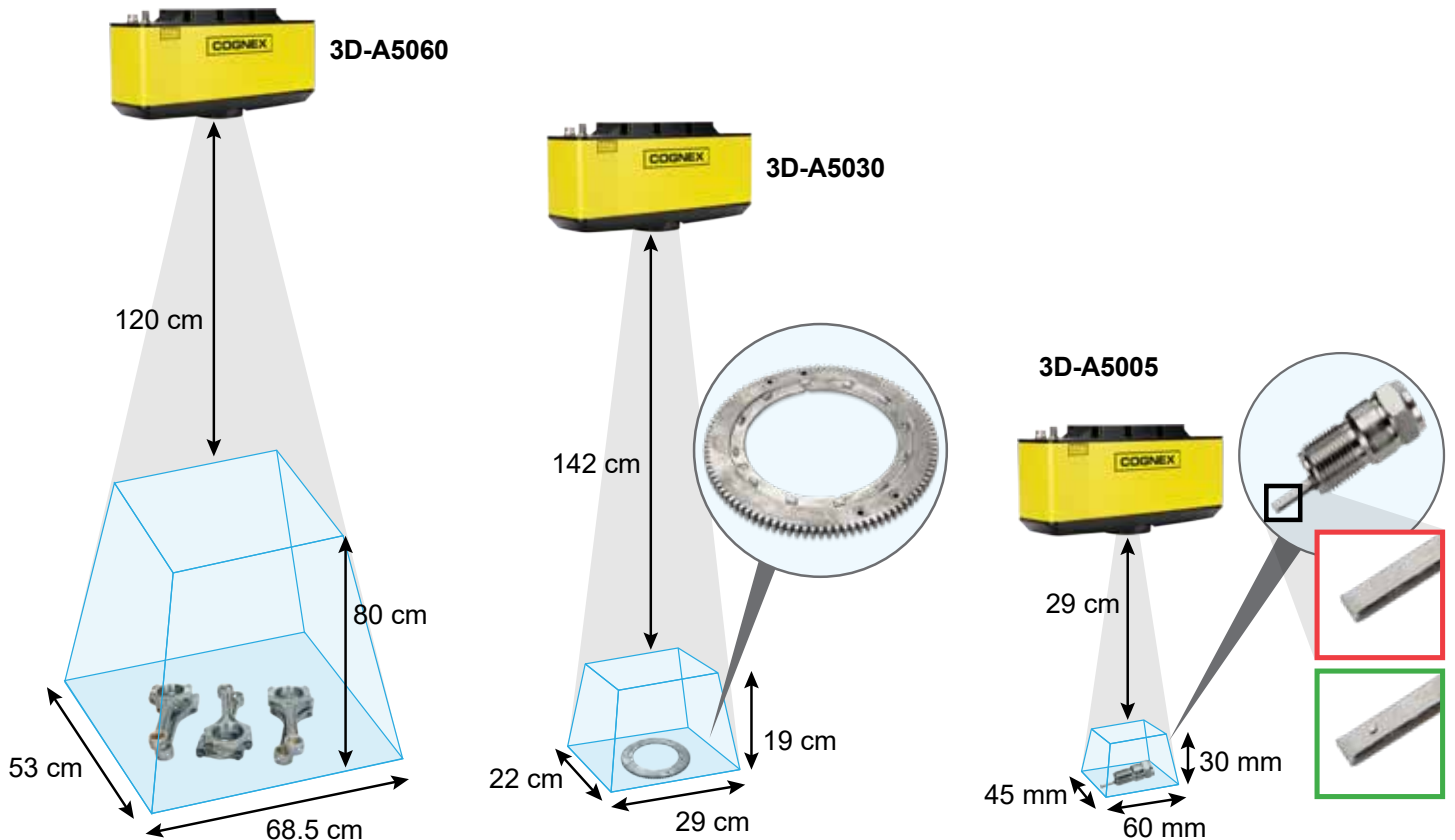
康耐视 3D-A5000系列是一款出厂已标定的IP65防护级面阵扫描3D相机，经过专门设计，可采集高分辨率3D图像。3D-A5000采用康耐视正在申请专利的3D LightBurst™技术，此技术可快速采集图像，显著提高处理量。高分辨率3D图像结合康耐视行业领先的3D视觉工具能够为装配验证、在线测量和机器人引导等应用提供可靠且准确的解决方案。3D-A5000提供多种视场和测量范围，适用于汽车、消费品和物流等行业的广泛应用。



优势

- 康耐视正在申请专利的3D LightBurst技术可快速采集图像
- 超过150万个3D数据点，可检测元件上的细微特征
- 高动态曝光 (HDR) 模式可采集高对比度场景
- 功能强大且经过行业广泛验证的VisionPro® 3D工具可解决棘手的3D应用
- 出厂已标定，可按实际单位提供准确的测量结果
- 坚固耐用的IP65防护级外壳可在恶劣的工厂环境下提供保护

扩展模式视野范围

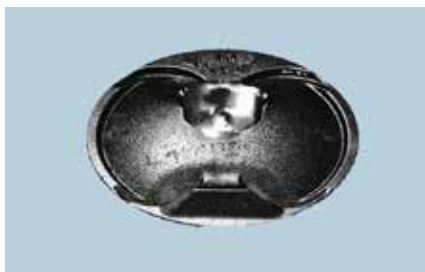


在更短的时间内执行更多的3D检测

3D-A5000采用康耐视正在申请专利的3D LightBurst技术，此技术可在元件上投射独特模式的蓝光，以无与伦比的速度采集高分辨率3D图像。此相机可在200毫秒的时间内快速提供完整视场（FOV）的3D数据点云图像，帮助提高处理量和缩短周期时间，适用于要求在线的高速应用。

提供准确且可重复的3D视觉检测结果

3D-A5000提供基于超过150万个3D数据点构建的高分辨率3D数据点云图像。这些高分辨率图像与康耐视功能强大的VisionPro工具库（包括PatMax 3D™）相结合使3D-A5000能够解决广泛的应用，包括装配验证、线上测量和机器人引导。



在恶劣的工厂环境下可靠地执行检测

3D-A5000采用坚固耐用的IP65防护级压铸铝外壳，能够经受住工厂车间恶劣环境的考验。工业级设计可确保在不同的温度条件下始终提供一致的测量结果。



规格

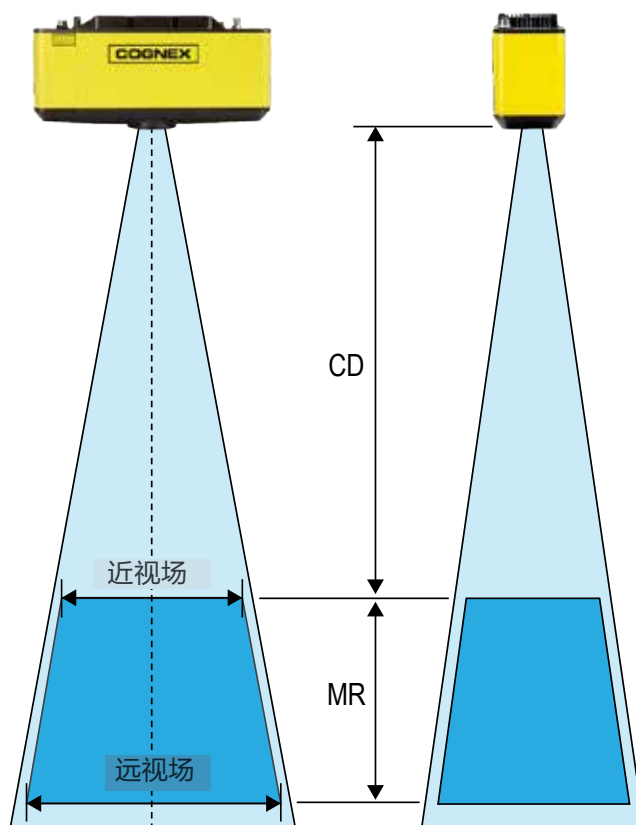
尺寸	324 x 137 x 97 mm
重量	3.0 kg
工作温度	0–40 °C (32–104 °F)
存储温度	-10–60 °C (14–140 °F)
工作湿度	<85% (非冷凝)
防护等级	IP65
震动防护	50 Gs (11 ms正弦脉冲)
振动防护	4 Gs (30分钟10–120 Hz)
触发	触发输入电压限值: 24 VDC 输入开启: >10 VDC (>6 mA) 输入关闭: <2 VDC (<1.5 mA)
电源	电压: +24 VDC (22–26 VDC) 电流: 最大6.0 A
采集时间	200 msec
软件	VisionPro 9.5或以上
以太网	万兆以太网接口
认证	CE、FCC、KCC、TUV SUD NRTL、RoHS
可选配件	风扇

型号

扩展模式	3D-A5060	3D-A5030	3D-A5005
工作盲区 (CD)	1200.0 mm	1415.0 mm	290.3 mm
测量范围 (MR)	800.0 mm	190.0 mm	30.0 mm
近视场 (FOV)	415 x 325 mm	250 x 180 mm	54 x 42 mm
远视场 (FOV)	685 x 530 mm	290 x 220 mm	60 x 45 mm
分辨率XY	315–500 μm	191–204 μm	41–45 μm
可重复性Z (σ)	120–250 μm	80–110 μm	7 μm

关于PC的最低要求, 请参阅3D-A5000用户手册。

扩展模式视野



©2025康耐视公司版权所有。本文件中的所有信息如有变更, 恕不另行通知。Cognex、Cognex标识、PatFlex、PatMax、PatInspect、IDMax、In-Sight、EasyBuilder、DataMan、VisionView、SensorView、Checker和VisionPro为康耐视公司注册商标, We Can Read It、Make It Right、OCRMax、Cognex Connect和Cognex Explorer为康耐视公司商标。所有其它商标均为其各自所有者的财产。Lit. No. DS3DA5000EV-CN-02-2025

COGNEX

全球各地的公司依靠康耐视视觉和读码解决方案, 优化产品质量、降低生产成本和控制可追溯性。

康耐视视觉检测系统(上海)有限公司 地址: 上海市浦东新区外高桥保税区马吉路88号5幢 200131

销售热线: 021 8036 5424 Email: info.cn@cognex.com

美洲

北美洲 +1 855 426 4639
巴西 +1 855 426 4639
墨西哥 +52 552 789 5444

欧洲

奥地利 +49 721 958 8052
比利时 (FR) +33 176 549 318
法国 +33 176 549 318

德国 +49 721 958 8052
爱尔兰 +353 21 601 9005
意大利 +39 02 9475 4345
西班牙 +34 93 220 6237
瑞士 (DE) +49 721 958 8052
瑞士 (FR) +33 176 549 318
英国 +353 21 601 9005
其他欧洲 +353 21 601 9005

亚太地区

中国 +86 021 8036 5424
印度 +91 7305 040397
日本 +81 345 790 266
韩国 +82 704 784 4038
新加坡 +65 3158 2511
中国台湾 +886 801 492 017
其他亚太地区 +65 3158 2511



“码”上关注康耐视

www.cognex.cn